

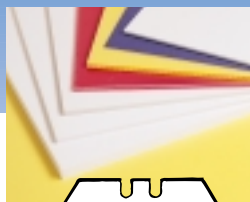
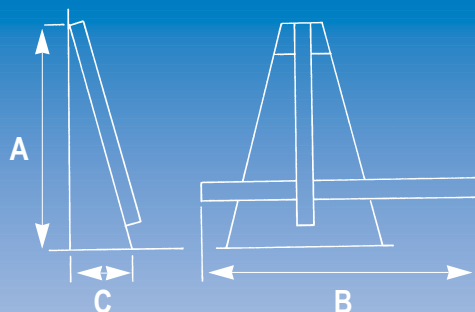
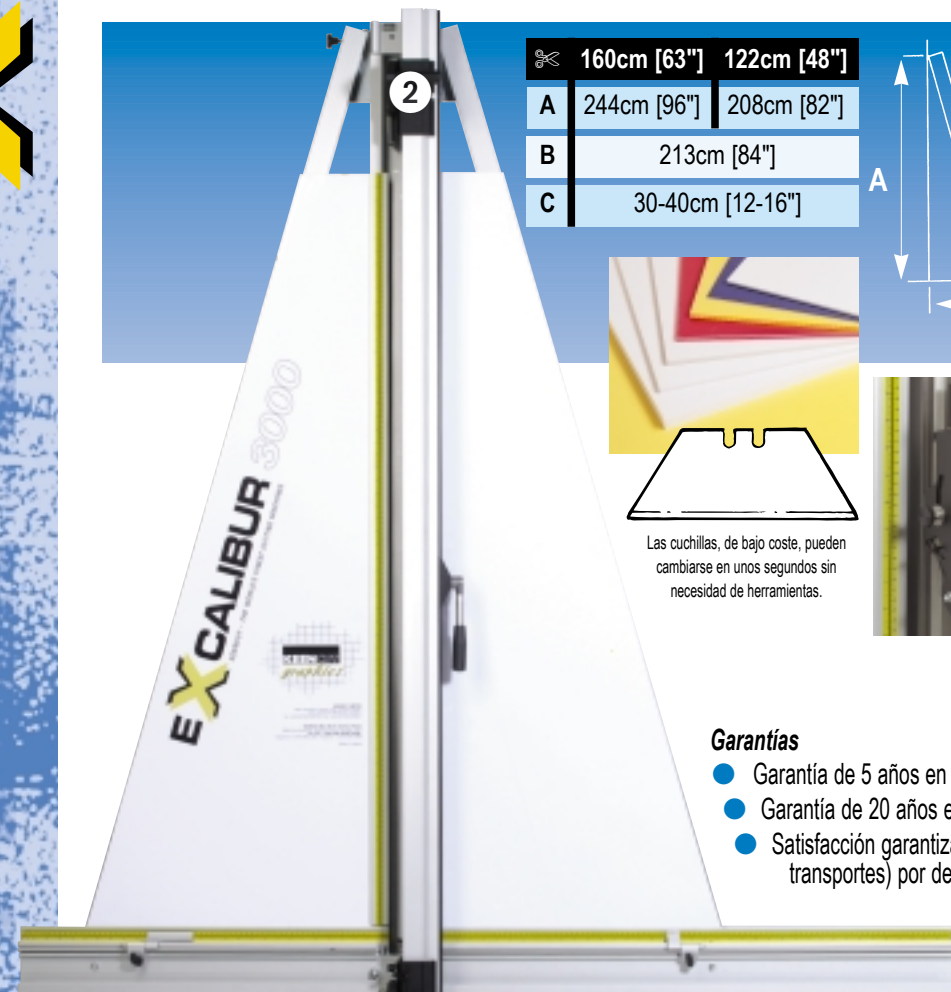
# KEENCUT

THE WORLD'S FINEST CUTTING MACHINES

## CORTADORA PARA MATERIAL EN PLANCHAS

Una alternativa económica al modelo "Excalibur 5000"

# EXCALIBUR 3000



Las cuchillas, de bajo coste, pueden cambiarse en unos segundos sin necesidad de herramientas.



### Garantías

- Garantía de 5 años en todos sus componentes
- Garantía de 20 años en los de cojinetes
- Satisfacción garantizada: Reembolso de su importe (excepto transportes) por devolución antes de 30 días.

Diseñada para cortar todos los materiales rígidos que se utilizan en las modernas industria del enmarcado, la cortadora Excalibur 3000 corta verticalmente, ofreciendo de esta manera lo más novedoso en ahorro de espacio. Corta con precisión el material rígido, de forma limpia y fácil. La abrazadera de agarre sujeta incluso materiales gruesos a cualquier ángulo. La regla transparente, alineada con la línea de corte, permite un fácil posicionamiento de los elementos gráficos, líneas o marcas de registro.

Una cortadora de propósito único con cuchilla para uso general **intercambiable**, accesorio para cortar cristal y cuchilla de rayado de plástico, montado en el cabezal deslizante ①. El cabezal deslizante ② lleva montada una guillotina patentada de uso pesado, con ruedas gemelas. Éste corta suma facilidad chapa de madera dura, masonite, MDF y la mayoría de cartones duros de una pasada, con un esfuerzo mínimo, sin distorsión ni polvo.

① Excalibur 3000 ofrece un corte preciso, limpio, rápido y a escuadra, con precisión de medida en cada uso, ya sea para un trabajo concreto o para una tirada de producción en serie. Excalibur 3000 es tan fácil de usar que hasta los usuarios más inexpertos la dominarán en cuestión de minutos. Los errores y el material desperdiciado se reducirá a medida que se incremente la producción y se conseguirá ahorrar tiempo, obteniendo más beneficios en cualquier enmarcador.

Excalibur 3000 ha sido diseñada para ser usada durante muchos años, dando los mejores resultados. Excalibur 3000 combina un alto nivel de ingeniería con una excelente relación calidad - precio.

### Ideal para cortar

- Cartones de Paspartús
- Chapa de madera jura, MDF de hasta 3mm de espesor
- Corte de cristal 6mm
- Acrílicos
- Cartón-pluma de PVC de hasta 13 mm de espesor
- Cartón con centro de espuma
- Plásticos de panel de abeja y corrugados
- Cartones
- Cartones ondulados

### Accesorios opcionales

- Soporte independiente